



N O V A P R E N

N O V A P R E N

N O V A P R E N

N O V A P R E N

N O V A P R E N

N O V A P R E N

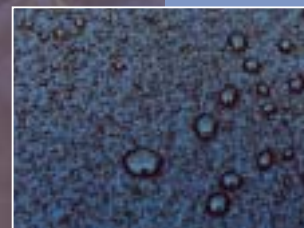
N O V A P R E N

N O V A P R E N

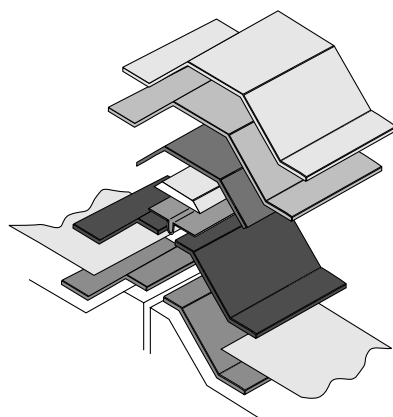
N O V A P R E N

NOVAPREN,
de enige dakbedekking
die naadloos aansluit
op al uw wensen





kingsmateriaal



Gegarandeerde kwaliteit van de Novapren specialist

Degene die Novapren op uw dak aanbrengt is altijd een ervaren specialist die borg staat voor optimale kwaliteitszorg. Verwerker en producent zijn één en vormen daarmee de perfecte combinatie om dakproblemen het hoofd te bieden.

U kunt in dit verband rekenen op:

- een optimale prijs-kwaliteitverhouding;
- 24-uurs service, 7 dagen per week;
- miljoenen m² ervaring;
- één contactpersoon die het project vanaf dakinspectie via productie tot en met nazorg begeleidt;
- 10 jaar garantie.

NOVAPREN®

Platte daken
Hellende daken
Metalen daken
Golfplaten daken

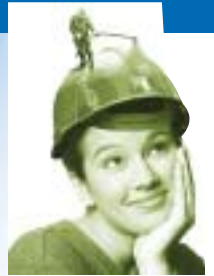
NOVACELL®

Kelders
Parkeergarages
Dakterrassen
Daktuinen
Bassins

NOVAPLAST®

Reparaties
Kleefstof

Door en door getest op kwaliteit en duurzaamheid



EEN WATERDICHT
DAK ZONDER
KOPZORGEN

UNIEKE NOVAPREN® VOORDELEN.

NOVAPREN dakbedekkingssystemen zijn:

- 100% BRANDVEILIG : zonder brander
 - SNEL GEREED : tot 2.000 m² per dag mogelijk
 - REUKLOOS : geen bitumendampen
 - NAADLOOS : naden zijn zéér kritisch v.w.b. dichtheid
 - 100% UV BESTENDIG : nagenoeg geen veroudering
 - ZÉÉR DUURZAAM : bewezen technische levensduur langer dan 25 jaar
 - ZÉÉR ELASTISCH (>400%) : bewegingen in het dak worden moeiteloos opgevangen
 - BESCHADIGINGEN : NOVAPREN heeft een zelfherstellend vermogen
 - NIET MILIEUBELASTEND : NOVAPREN is oplosmiddelvrij
 - TECHNISCH ONDERHOUDSVRIJ : géén tussentijds onderhoud
 - DE BESTE DAKINVESTERING : de laagst mogelijke afschrijvingskosten
 - GARANTIE : 10 jaar waterdichte garantie
- op vele miljoenen m² in Europa toegepast.



Dankzij de unieke eigenschappen is Novapren naadloze dakbedekking geschikt voor nagenoeg alle soorten daken, plat rond schuin of vlak. Het wordt toegepast voor zowel het renoveren van bestaande, als het maken van nieuwe daken.

De kwaliteit en duurzaamheid van Novapren worden voortdurend getest, zowel in de praktijk als in het laboratorium. Onderstaande gegevens zijn gebaseerd op testen met een 4 mm. dikke Novapren D14-laag.

Hittebestendigheid:	smeltpunt ligt boven 135°C
Koudebestendigheid:	zelfs bij -15°C nog buigzaam en absoluut zonder craquelé
Rekvermogen:	400% bij -10°C
Ultraviolet-bestendigheid:	zelfs op lange termijn geen sporen van UV-schade.
Duurzaamheid:	klasse D4. Gebruiksduur van tenminste 20 jaar.

www.novapren.com

E-mail adres: info@kimmenade.nl



KIMMENADE NEDERLAND B.V.

VOSSENBEMD 9 5705 CL HELMOND • POSTBUS 144 5700 AC HELMOND • TEL. 0492-533122 FAX 0492-528095 • E-MAIL: INFO@KIMMENADE.NL

